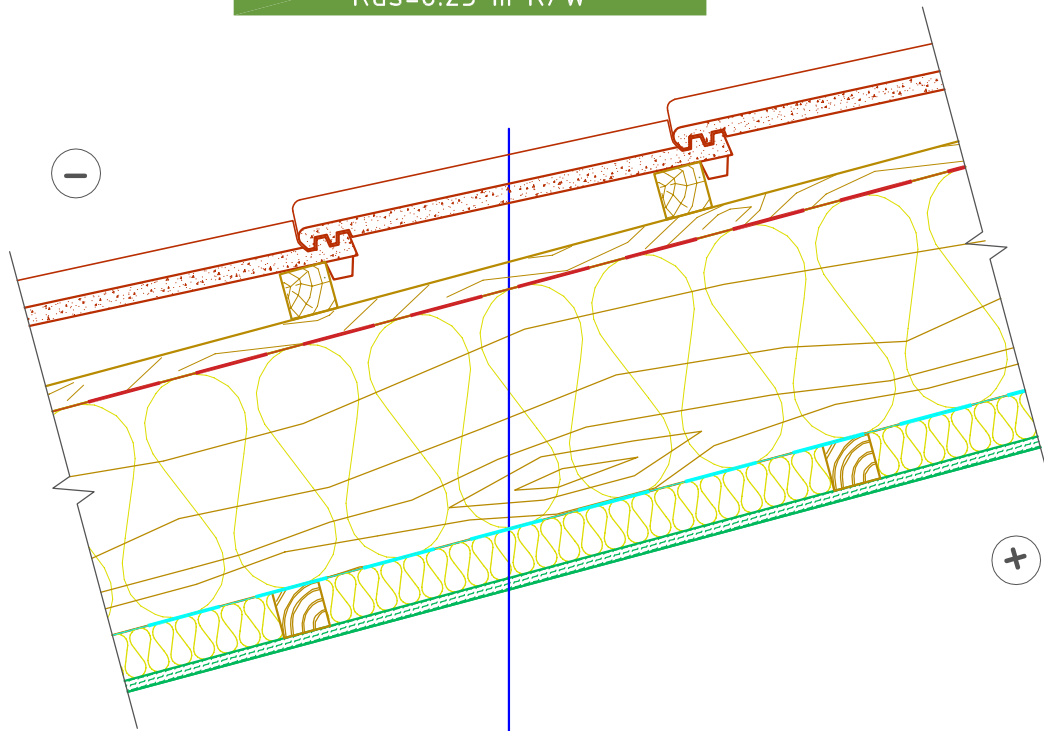


B KLASĖ
PROJEKTINĖ ŠILUMINĖ VARŽA
 $R_{ds}=6.25 \text{ m}^2\text{K/W}$



1. Čerpinė stogo danga
2. Grebėstas, 50x50mm
3. Ventiliacinis tašas, 28x45mm
4. Difuzinė membrana, 120g/m²
5. Gegnė, 45x245mm
6. Šilumos izoliacija, min.vata, 250mm
 $\lambda_{ds}=0.041 \text{ W/mK}$
7. Garų izoliacija, PE plėvelė, 0.2mm
8. Šilumos izoliacija, min.vata, 50mm
 $\lambda_{ds}=0.041 \text{ W/mK}$
9. Skersinis karkasas, 50x50mm
10. Gipso kartono plokštė, 12.5mm



UAB "Wood & Houses"

Projektavimas-Gamyba-Statyba
mob.tel.+37065953501; el.paštas: skydnamis@gmail.com; Kalvarijų g. 124-101, Vilnius

B KLASĖS SKYDINIO KARKASINIO NAMO STOGO DETALĖ